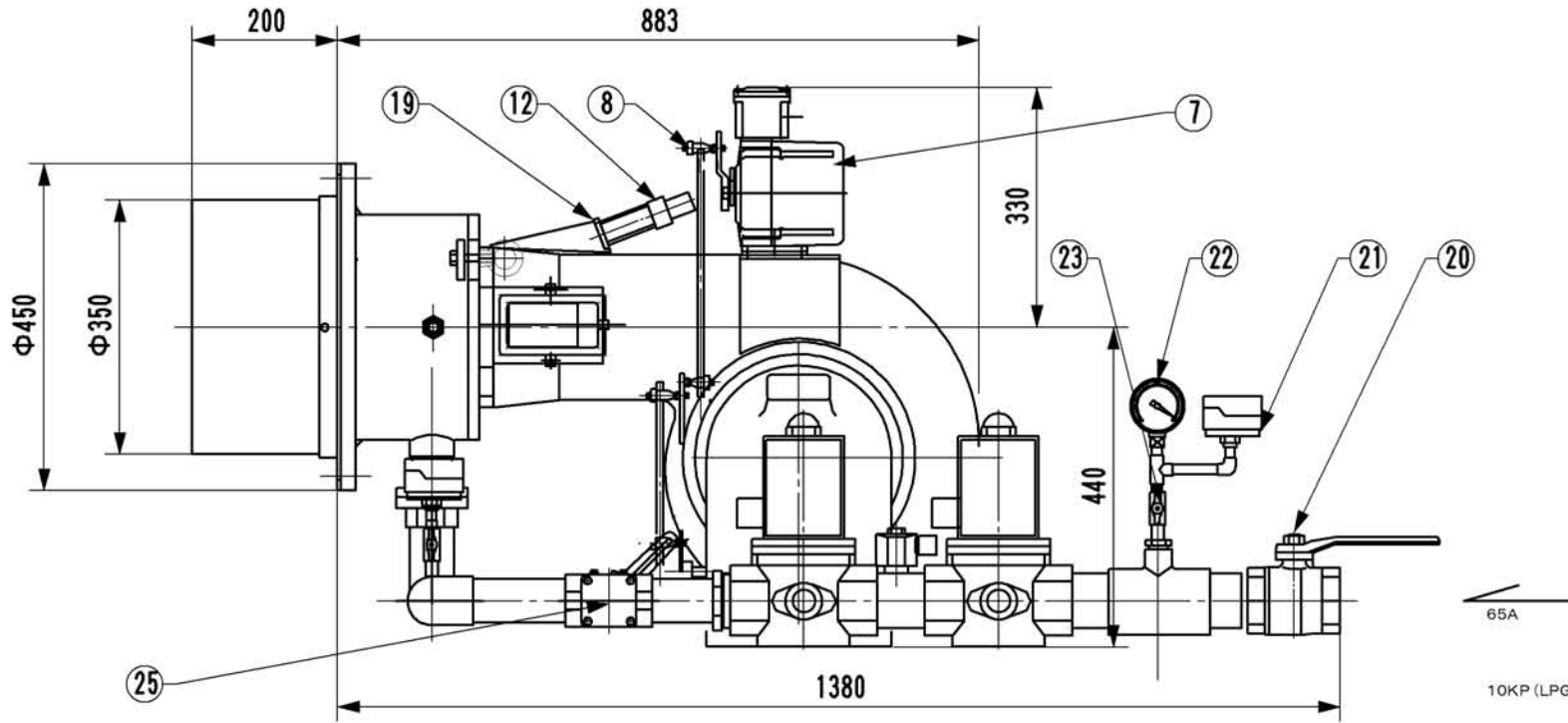


取付穴寸法



燃焼量 2,500,000 kcal/h
 燃料 LPG
 供給圧 10KPa
 制御 比例制御

28		
27	パイロットガス電磁弁	
26	ボールバルブ	
25	ガス調整弁	
24	メインガス電磁弁	
23	ボールバルブ	
22	ガス圧力計	
21	ガス圧スイッチ	
20	メインボールバルブ	
19	覗き窓	
18	端子ボックス	
17	風圧スイッチ	
16	点火トランス	
15	ディフューザー	
14	ガスノズル	
13	パイロットバーナ	
12	ウルトラピジョン	
11	エアダンパ	
10	シロッコファン	
9	バーナモータ	
8	リンケージ	
7	コントロールモータ	
6	ヒンジピン	
5	ファンケース	
4	ガスリング	
3	バーナフランジ	
2	バックリング	
1	エアコーン	
番号	名称	

SPARE	WORKING	MARK	PARTICULARS	MATERIAL	WORKING	SPARE	PERONE	TOTAL	REMARKS
No. OF PCS					No. OF PCS		WEIGHT(g)		
			CHIEF						
			SECTION CHIEF						
			CHARGE ENG'R						
			CHECKED BY						
			DRAWN BY						
			DATE DRAWN						
			DATE ISSUED						
				SCALE	1:6	DRW'G No.			
				GYG-8R ガスバーナ組立図					